

SUPRA

РУКОВОДСТВО ПО ЭКСПЛУАТАЦИИ НАБОР ДЛЯ МАНИКЮРА И ПЕДИКЮРА СО ВСТРОЕННОЙ СУШКОЙ

MPS-104



- Две скорости вращения
- Два направления вращения
- Встроенная сушка
- 4 насадки:
 - Мелкозернистая дисковая насадка
 - Фетровая дисковая насадка
 - Большая конусная насадка
 - Малая цилиндрическая насадка
- Палочка для поднятия кутикулы
- Футляр для хранения
- Работа от 4 батареек типа AA (1,5 V)
(не входят в комплект)

РУКОВОДСТВО ПО ЭКСПЛУАТАЦИИ

Благодарим Вас за приобретение набора для маникюра и педикюра SUPRA. Мы рады предложить Вам изделия, разработанные и изготовленные в соответствии с высокими требованиями к качеству, функциональности и дизайну. Мы уверены, что Вы будете довольны приобретением изделия от нашей фирмы.

Пожалуйста, внимательно изучите настоящее Руководство. Оно содержит важные указания по безопасности, эксплуатации прибора и по уходу за ним. Позаботьтесь о сохранности настоящего «Руководства по эксплуатации» и, если набор перейдет к другому хозяину, передайте его вместе с прибором.

СОДЕРЖАНИЕ

Меры безопасности	3
Описание модели.....	4
Питание прибора	5
Эксплуатация прибора	5
Чистка и уход.....	5
Безопасная утилизация.....	6
Технические характеристики	6

МЕРЫ БЕЗОПАСНОСТИ

Прибор предназначен исключительно для выполнения маникюра и педикюра в домашних условиях.

Перед использованием прибора полностью прочитайте настоящее руководство. Соблюдайте все указанные здесь меры предосторожности и безопасности.

1. Запрещается использовать неисправный прибор. Если прибор поврежден или неисправен, не пытайтесь проводить ремонт самостоятельно, обратитесь в авторизованный сервисный центр производителя..
2. Запрещается использование каких-либо аксессуаров, не рекомендованных производителем.
3. Запрещается погружать устройство в воду или другую жидкость во избежание поражения электрическим током. Запрещается использовать прибор в ванной, душе или рядом с бассейном.
4. Бережно обращайтесь с прибором, не допускайте, чтобы он падал или подвергался иным сильным механическим воздействиям.
5. Запрещается оставлять работающий прибор без присмотра. Особое внимание следует удалить безопасности, если рядом находятся дети или инвалиды.
6. Храните прибор в недоступном для детей месте.
7. Не позволяйте детям использовать набор для маникюра и педикюра без вашего присмотра. Не разрешайте детям играть с прибором.
8. Неправильное использование батарей питания может привести к утечке электролита и/или возгоранию.
9. Устанавливайте батареи только рекомендованного типа и размера.
10. Устанавливайте батареи в строгом соответствии с полярностью (+) и (-).
11. Различные батареи питания имеют различные характеристики. Не используйте вместе элементы питания разных типов.
12. Не используйте вместе старые и новые батареи. Одновременное использование старых и новых батарей снижает срок службы новой батареи или ведет к утечкам электролита из старой батареи.
13. Выньте батареи сразу же, как только они разрядились. Химикаты, вытекшие из батарей, вызывают коррозию. Если обнаружены следы утечки химикатов, удалите их сухой тканью.
14. Выньте батареи питания из устройства, если оно не используется в течение длительного времени.
15. Утилизируя батареи и элементы питания, убедитесь, что это сделано безопасным способом.
16. Никогда не бросайте батареи и элементы питания в огонь и не выбрасывайте их вместе с другими бытовыми отходами.
17. Узнайте в местных органах власти, как следует правильно утилизировать батареи и элементы питания.
18. Используйте прибор только по его прямому назначению только таким образом, как указано в руководстве.
19. Запрещается использовать прибор на улице, а также в помещениях, где распыляются какие-либо вещества, в т.ч. кислород.
20. Запрещается использовать прибор под одеялом или чем-либо накрывать его во время его работы, т.к. это может привести к перегреву прибора и возгоранию.
21. Берегите прибор от длительного воздействия прямых солнечных лучей, высоких температур или влажности.
22. Данный прибор не предназначен для использования людьми с ограниченными физическими, сенсорными или умственными возможностями (включая детей), а также людьми, не имеющими достаточных знаний и опыта работы с электронными приборами, если за ними не присматривают лица, ответственные за их безопасность.

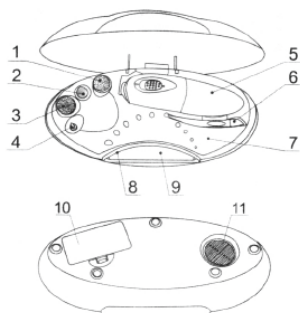
Внимание!

Во время работы насадки прибора могут сильно нагреваться, не прикасайтесь к ним сразу по окончании работы, подождите, пока они остынут.

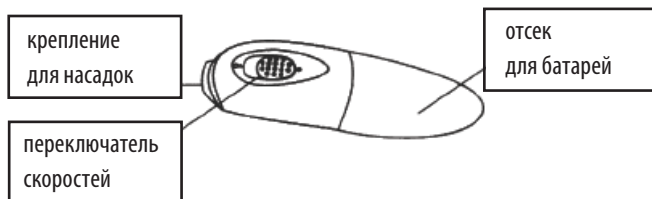
Диабетикам, а также людям с пониженной чувствительностью рук и ступней рекомендуется делать паузы в работе с прибором для проверки результатов.

РУКОВОДСТВО ПО ЭКСПЛУАТАЦИИ

ОПИСАНИЕ МОДЕЛИ



1. Шлифовальный диск для удаления огрубевшей кожи
2. Большая конусная насадка для выравнивания ногтей на ногах
3. Фетровая насадка для полировки поверхности ногтей
4. Малая цилиндрическая насадка для выравнивания ногтей на руках и ногах
5. Прибор для выполнения маникюра и педикюра
6. Лопатка для отделения кожи кутикулы по краю ногтевых пластин
7. Основание прибора
8. Сушка для ногтей
9. Переключатель питания сушки для ногтей
10. Крышка отсека для батарей
11. Воздухозаборные отверстия



ПИТАНИЕ ПРИБОРА

Прибор питается от двух батарей типа AA 1,5В. Откройте отсек для батарей на корпусе прибора и установите две батареи AA (в комплект поставки не входят), соблюдая полярность («+» к «+» и «-» к «-»). Закройте отсек для батарей.

Чтобы использовать сушику для ногтей, необходимо также установить две батареи AA 1,5В в отсек для батарей основания прибора.

ЭКСПЛУАТАЦИЯ ПРИБОРА

1. Выберите подходящую насадку и установите ее на прибор. Чтобы снять насадку, просто потяните ее.

2. Переключателем режимов на корпусе прибора выберите нужную скорость: 1 или 2.

3. Для обеспечения лучших результатов не рекомендуется мыть руки или ноги перед процедурой. После окончания процедуры вымойте руки или ноги теплой водой с мылом, затем нанесите крем, чтобы увлажнить кожу.

4. По окончании работы переведите переключатель режимов в положение 0.

УСТАНОВКА И СНЯТИЕ НАСАДОК

Чтобы установить насадку, вставьте ее в крепление для насадок и нажмите.

Чтобы снять насадку, просто потяните ее.

ИСПОЛЬЗОВАНИЕ СУШКИ ДЛЯ НОГТЕЙ

Использование сушики для ногтей позволяет быстро высушить ногти после проведенных процедур.

1. Включите питание соответствующим переключателем на правой стороне основания прибора. Сушка начнет работу.

2. Поместите пальцы в сушику примерно на 5 минут.

3. По окончании сушики, отключите питание сушики соответствующим переключателем.

ЧИСТКА И УХОД

ЧИСТКА КОРПУСА

1. Перед чисткой выключите прибор и дайте ему полностью остыть.

2. Протрите корпус прибора влажной тканью. При этом следите, что влага не попала внутрь корпуса.

3. Запрещается использование абразивных средств и растворителей для чистки корпуса.

УХОД ЗА НАСАДКАМИ

В случае возникновения такой необходимости, протирайте насадки ватой, смоченной в спирте (за исключением фетровой насадки).

ХРАНЕНИЕ

Храните прибор в чистом прохладном месте, недоступном для детей.

БЕЗОПАСНАЯ УТИЛИЗАЦИЯ



Ваше устройство спроектировано и изготовлено из высококачественных материалов и компонентов, которые можно утилизировать и использовать повторно.

Если товар имеет символ с зачеркнутым мусорным ящиком на колесах, это означает, что товар соответствует Европейской директиве 2002/96/ЕС.

Ознакомьтесь с местной системой раздельного сбора электрических и электронных товаров. Соблюдайте местные правила.

Утилизируйте старые устройства отдельно от бытовых отходов. Правильная утилизация вашего товара позволит предотвратить возможные отрицательные последствия для окружающей среды и здоровья людей.

ТЕХНИЧЕСКИЕ

ХАРАКТЕРИСТИКИ

Питание: 4 батареи AA, 1,5В
Габаритные размеры – 22 см*6см*10см
Вес -0,4 кг

ИНФОРМАЦИЯ

О СЕРТИФИКАЦИИ

Благодарим Вас за выбор техники SUPRA.

Компания-производитель оставляет за собой право вносить изменения в конструкцию, дизайн и комплектацию товара без предварительного уведомления, если данные изменения направлены на улучшение его эксплуатационных характеристик.

Товар сертифицирован в соответствии с законом «О защите прав потребителей».



Срок службы изделия - 3 года

Гарантийный срок - 1 год

Список сервисных центров прилагается (см. вкладыш)

Адрес ближайшего СЦ вы можете узнать по телефону горячей линии 8-800-100-333-1 или на сайте www.supra.ru, а так же отправив запрос на supra@supra.ru

Центральный авторизованный сервисный центр: ООО «ВипСервис», г. Москва, пос. Мосрентген, Институтский пр., д.2

Единая справочная служба: 8-800-100-3331, e-mail: service@deltael.ru

Производитель:

СУПРА ТЕХНОЛОДЖИС ЛИМИТЕД

КНР, Гонконг, Квинз Роуд Централ, 222, Кай Вонг Коммершиал Билдинг, ЛГ2/Ф., комната 2.

Гарантийный талон

Условия гарантии

Настоящая гарантия действительна при соблюдении следующих условий: Все поля в гарантийном талоне заполнены правильно (имеются дата продажи, печать и подпись продавца, подпись покупателя).

Гарантийное обслуживание осуществляется только при предоставлении неоспоримых доказательств, подтверждающих, что гарантийный срок не истек.

1. Срок гарантии составляет 12 месяцев, но не более 24 месяцев со дня производства.
2. Гарантия включает в себя выполнение ремонтных работ и замену неисправных частей.
3. Ремонт производится в стационарной мастерской Сервисного Центра при предъявлении полностью и правильно заполненного гарантийного талона.
4. Замену Изделия или возврат денег Сервисный Центр не производит.
5. Не подлежат гарантийному ремонту Изделия с дефектами, возникшими вследствие:

- механических, тепловых и иных повреждений, возникших по причине неправильной эксплуатации, небрежного обращения или несчастного случая;
- неправильной установки или транспортировки;
- действия третьих лиц или непреодолимой силы;
- попадания внутрь корпуса прибора посторонних предметов, жидкостей, насекомых;
- повреждения животными;
- ремонта или внесенных конструктивных изменений, как самостоятельно, так и неуполномоченными лицами;
- отклонений от Государственных Технических Стандартов рабочих параметров телекоммуникационных и кабельных сетей;
- использования изделия в промышленных или коммерческих целях.

Продавец оставляет за собой право проведения технической экспертизы качества изделия в установленные законодательством сроки.

Продавец гарантирует бесплатное устранение технических неисправностей товара в течение гарантийного срока эксплуатации в случае соблюдения Покупателем вышеперечисленных правил и условий гарантийного обслуживания.

Изделие: _____

Модель: _____

Версия: _____

Дата: _____

Серийный номер:

Изделие проверено, укомплектовано согласно инструкции, механических повреждений не имеет. Претензий нет. С условиями гарантийного обслуживания согласен.

Подпись покупателя: _____

Подпись продавца: _____

Информация о фирме-продавце: _____

МП